

Tunelové košové myčky nádobí
Rohový 90°sušící modul k Electrolux
green&clean multi-rinse tunelové
košové myčce, P>L/L>P

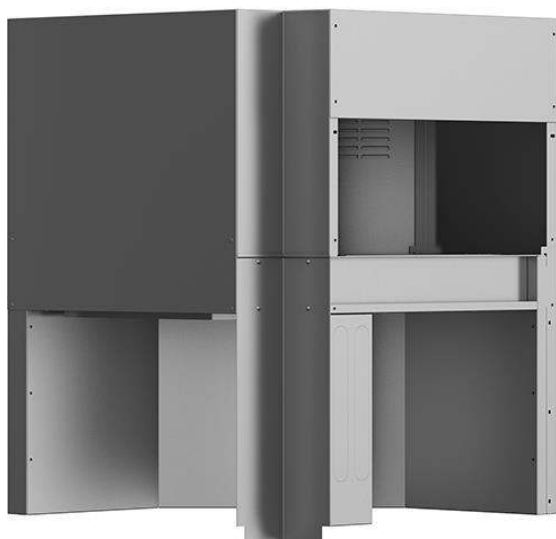
POL. #: _____

MODEL #: _____

PROJEKT # _____

SIS # _____

AIA # _____



534057 (NCDE)

Rohový 90° SUŠÍCÍ modul
pro Multi-rinse tunelové
košové myčky.

Zkrácená specifikace

Položka č. _____

Sušící modul bez dveří vhodný k instalaci k Electrolux green&clean multi-rinse tunelové košové myčce nádobí. Modul se umísťuje na 90°/180° mechanickou otočku (objednává se zvlášť). Pohon v tunelu je zajištěn mechanickým spojením posuvného mechanismu otočky s posuvem myčky. Sušící modul využívá vnitřní a vnější vzduch pro zajištění dobrého výsledku sušení bez vysoké spotřeby energie. Kombinace s vnějším vzduchem snižuje vnitřní vlhkost a tím zvyšuje účinnost sušení. Konstrukce z ušlechtilé nerez oceli AISI 304. Vhodné jak pro provoz zprava doleva, tak i pro zleva doprava díky snadné změně směru posunu na místě. Modulární koncepce umožňuje snadné napojení k Electrolux tunelové košové myčce green&clean bez nutnosti jakékoliv modifikace.

Hlavní funkce a vlastnosti

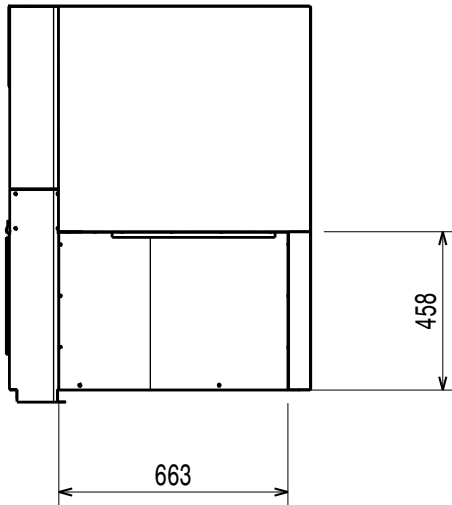
- Modul se umísťuje mezi tunelovou myčku green&clean a manipulační stoly.
- Rohový sušící modul 90° musí být vždy objednan spolu s 90° nebo 180° myčkou poháněnou otočkou umístěnou přímo za tunelovou košovou myčkou.
- Sušící zóna účinně a efektivně odstraňuje vodu z umývaného nádobí díky výkonnému ventilátoru, který nasává suchý vnější vzduch a mixuje jej se vzduchem uvnitř sušícího modulu. Sušení nádobí tak probíhá při teplotě umožňující následnou bezpečnou manipulaci s nádobím.
- Elektronicky řízený pro optimalizaci výsledků sušení.
- Plná dostupnost do vnitřku modulu a všechny vnitřní komponenty lze snadno vyjmout pro vyčištění.
- Ochrana IP25 proti tryskající vodě, pevným objektům a malým zvířatům (větším než 6 mm).
- Směr posunu může být buď zleva doprava nebo zprava doleva, jelikož je reverzibilní na místě.
- Všechny hlavní součásti jsou vyrobeny z ušlechtilé nerezové oceli odolné proti korozi 304: vnitřní komora, vnější, přední a boční panely i transportní systém pro posun košů.

Konstrukce

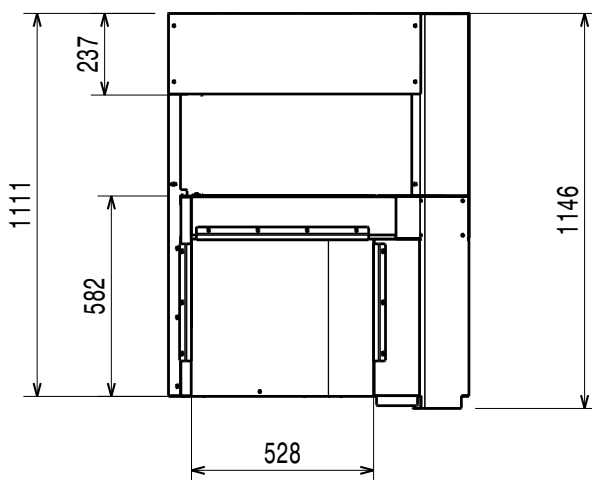
- Lisovaná komora s oblými rohy bez vnitřních trubek a žádných míst se skrytými nečistotami.
- Modulární koncepce stroje umožňuje snadné napojení k tunelové košové myčce green&clean bez nutnosti jakékoliv modifikace vč. připojení elektrické energie.

SCHVÁLENO: _____

Zepředu

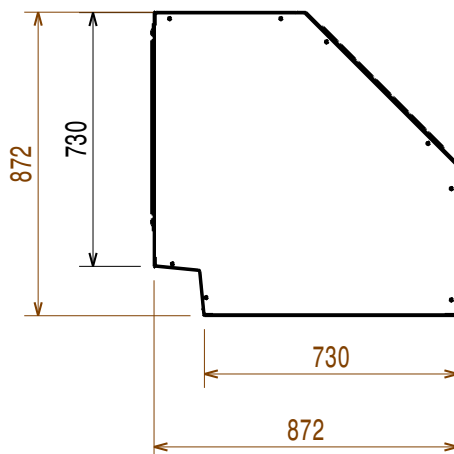


Boční



EI = Elektrické napojení
 EO = El.výstup
 EQ = Zemnící šroub
 ES = Elektro signál IN/OUT
 U = USB port

Shora



Elektro

Napětí:

534057 (NCDE) 380-415 V/3N ph/50 Hz

Výchozí instalovaný příkon: 8.5 kW

Topná tělesa sušení: 8.25 kW

Příkon ventilátoru sušení: 0.23 kW

Při instalaci sušícího modulu k tunelové myčce je nutné přičíst příkon modulu sušení k příkonu myčky a el. přívod myčky dimenzovat na tuto společnou hodnotu.

Hlavní informace

Objem vzduchu: 1200 m³/h

Teplota vzduchu: 82 °C

Vnější rozměry, Šířka: 872 mm

Vnější rozměry, Hloubka: 872 mm

Vnější rozměry, Výška: 2020 mm

Rozměr vstupního otvoru (šířka): 530 mm

Rozměr vstupního otvoru (výška): 490 mm

Netto váha: 65 kg

Přepravní váha: 74 kg

Přepravní výška: 1280 mm

Přepravní šířka: 960 mm

Přepravní hloubka: 940 mm

Přepravní objem: 1.16 m³

Referenční norma používaná pro měření hluku: IEC60335-2-58 příloha AA.

Udržitelnost

Hladina hluku: <62 dBA

